

## SALUS ERT30FS



**Elektronický digitální pokojový regulátor teploty určený k systému podlahového, radiátorového nebo konvenčního topení.**

### Návod k obsluze a montáži

Děkujeme za nákup výrobku značky SALUS. Elektronický pokojový digitální regulátor teploty ERT30 Vám zajistí více užitku ve srovnání s jinými standardními výrobky tohoto typu. K ovládání regulátoru se používají pouze dvě tlačítka „+“ a „-“ což způsobuje, že používání zařízení je snadné a pohodlné. Velký, čitelný a podsvícený LCD displej nás informuje o aktuální teplotě místnosti nebo po stlačení tlačítka o zadané teplotě.

Tento návod k obsluze modelu ERT30 zaručuje výhodné, přesné a energeticky úsporné používání systému podlahového topení.

Je nutno si uvědomit, že pocit teploty je relativní a velmi individuální záležitostí, tudíž nastavení komfortní teploty musí více odrážet pocit komfortu členů domácnosti než konstantní číslo. Z toho důvodu je nutno konečnou komfortní teplotu přizpůsobit k individuálním potřebám a specifikaci místnosti.

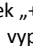
ERT 30FS NASTAVENÍ SVOREK			
COOL	Chlazení	HEAT	Topení
Air	Pouze prostorové čidlo	A&F	prostorové + podlahové čidlo
ON/OFF	Klasické spínání on/off	PWM	Pulse Width Modulation
Disable	VP vypnuto	VP	Ochrana ventilu


### Použití


Digitální termostat ERT30 kontroluje teplotu v suchých, uzavřených místnostech při maximální relativní vlhkosti 95%. Požadovanou teplotu lze snadno a rychle nastavit pomocí dvou tlačítek „+“ a „-“. Elektronická kontrola zajišťuje udržení stále požadované teploty a automatické zapnutí funkce snížení teploty jestli je to vyžadované.

ERT30 má podsvícený LCD displej. Podsvícení se zapne automaticky po stlačení kteréhokoliv tlačítka. Po 5 sekundách se displej automaticky vypne.

Použití tlačítek „+“ nebo „-“ umožní nastavení požadované teploty. Každé stlačení tlačítka „+“ nebo „-“ způsobí zvýšení nebo snížení teploty o 0,5°C. Nelze nastavit teplotu pod 10°C nebo nad 35°C. Jestli žádné z tlačítek nebude používáno po dobu delší než 5 sekund, termostat automaticky přijme provedené nastavení teploty a vrátí se na standardní režim.

Současné stlačení tlačítek „+“ a „-“ po dobu delší než 3 sekundy zapne nebo vypne režim ochrany před zamrznutím. Jestli je režim ochrany před zamrznutím aktivní, na displeji se objeví blikající symbol . V tomto režimu nelze upravovat požadovanou teplotu. Hodnota teploty v režimu proti zamrznutí je tovární nastavena a nelze ji měnit, má hodnotu 5°C.

Jestli teplota v místnosti klesne pod požadovanou, termostat vyšle signál k provozu systému topení a na displeji se objeví symbol 

displeji se objeví symbol 

Stlačení tlačítka Reset umožní návrat k továrnímu nastavení termostatu ERT30. Toto tlačítko se nachází ve předu regulátoru, pod tlačítkem „+“.

### Čištění

Zařízení je nutno čistit pouze pomocí suchého materiálu. K čištění zařízení je zakázáno používat ostré předměty nebo silné čisticí prostředky, obsahující rozpouštědla.

### Funkce a systémy

#### Režim proti zamrznutí

Současné stlačení tlačítek „+“ a „-“ po dobu delší než 3 sekund zapne nebo vypne režim ochrany před zamrznutím. V tomto režimu bude nastavena teplota s konstantní hodnotou 5°C.

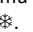
#### Systém (PWM) Pulse-Width-Modulation

Přehřátí místnosti je základním problémem, k němuž dochází u systému podlahového vytápění, tzn. po dosažení požadované teploty v místnosti, dochází k jejímu stálému nárůstu dokonce i při vypnutém termostatickém ventilu. Regulátor teploty ERT30 řeší tento problém efektivním způsobem, díky použití systému PWM.

Tento systém kontroluje délku doby provozu a četnost otevření a uzavření použitých pohonů ve vztahu k nárůstu teploty v místnosti. Efektem tohoto je dodatečná úspora, komfort a nedochází k přehřátí místnosti.

**Poznámka:** V případě radiátorových nebo konvenčních topných systémů regulátor ERT30 umožňuje vypnutí systému (PWM) (viz: tabulka nastavení).

#### Topení/chlazení

Elektronický pokojový regulátor teploty ERT30 umožňuje volbu funkce ohřevu nebo chlazení. Tovární nastavení regulátoru předpokládá použití funkce ohřevu. Za účelem zapnutí funkce chlazení je nutno pomocí šroubováku sejmut zadní kryt a přestavit přepínač z polohy „heat“ do polohy „cool“. V režimu funkce chlazení je systém PWM automaticky vypnut. Jestli termostat bude pracovat v režimu funkce chlazení, pak se na displeji zobrazí symbol .

#### Zabezpečení ventilů – systém VP

Pro správné funkce pohonů, ventilů dokonce i po delší odstávce zařízení, např. v letním období, model ERT30 využívá funkci zabezpečení termostatických ventilů. Ventily se zapínají ovladačem jednou za týden, dokonce, i když se topení nevyžaduje.

**Poznámka:** Funkci lze vypnout (viz: tabulka nastavení).

#### Instalace

Pokojový regulátor teploty ERT30 je elektronickým zařízením zabezpečujícím regulaci a kontrolu teploty topných systémů. Je nutno dodržet maximální proud (podle technických údajů). Výrobce není odpovědný za zásahy neshodné s návodem k obsluze.

**Instalaci může provést pouze kvalifikovaný pracovník** a musí být shodná se schématem elektrického zapojení, požadavky VDE, a také s doporučeními dodavatele energie.

**Instalaci je možno provést pouze a výhradně při odpojeném napájecím napětí.**

Při montáži je nutno dodržet všechna pravidla opatrnosti a bezpečnosti.

Regulátor ERT30 nesmí být zakryt nábytkem, závěsy nebo jinými předměty. Je nutno zamezit instalaci termostatu v místech přímo vystavených slunečnímu záření nebo jiným zdrojům tepla (tj. lamp, krbů atd.) a v místě náchylném na průvan vzduchu. Zohlednění těchto doporučení umožní přesné měření a kontrolu teploty.

**Poznámka:** Před otevřením termostatu je nutno vždy odpojit napájecí zdroj.

### Montáž na zdi

Vyberte místo instalace, tak aby se zařízení nacházelo:

- 80 až 150 cm nad úrovní podlahy
- alespoň 100 cm od místa náchylného na průvan, tj. oken, dveří dál od míst vystavených slunečnímu záření nebo jiných tepelných zdrojů (tj. lamp, krbů atd.)
- regulátor nesmí být zakryt nábytkem, závěsy nebo jinými předměty, které mohou rušit správné měření teploty

Před instalací termostatu je nutno oddělit kryt pláště od hlavní desky podle následujícího návodu:

1. Opatrně sejměte kolečko.
2. Odstraňte vrut, nacházejí se ve spodní části.
3. Otevřete kryt jeho opatrným nadzvednutím a podržením za spodní hrany. Silně připevněte hlavní desku ke zdi pomocí přiložených vrutů.

### Zapojení

Připojte termostat podle schématu 1 nebo 2.

### Označení polí

ERT 30FS	
Označení	
S1	Podlahové čidlo
S2	Podlahové čidlo
N	Neutrální
L	Napájení 230V
←	Výstup připojení – signál

### Tovární nastavení

- Skutečná teplota zobrazovaná měřítko ve °C
- Běžný/optimální režim (bez snížení teploty)
- Zadaná teplota 20°C


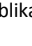

### Nastavení přepínačů

Funkce termostatu ERT30 mají volby zapni/vypni pomocí přepínačů typu „jumper“:

Tovární nastavení předpokládá použití volby „zapni“. Existuje možnost změny nastavení podle vlastních požadavků změnou polohy svorek u přepínačů.

**Poznámka:** Je zakázáno odstraňovat aretaci svorek. Přesná a profesionální instalace zajistí bezpečnost rovnocennou s elektrickými zařízeními třídy II.

### Vysvětlení symbolů

Symbol	Vysvětlení
	Funkce vytápění je aktivní
	Aktivní režim ochrany před zamrznutím
	Funkce chlazení aktivní

### Limit podlahy (podlahové čidlo):

Pokud teplota podlahy dosáhne nastavené hodnoty, termostat dočasně vypne a chrání podlahu před přehřátím. Rozsah řízení teploty podlahy je 20°C-60°C

Funkce je aktivní pouze v případě, že je zapojeno podlahové čidlo

Pokud podlahové čidlo dosáhne nastavené hodnoty nebo nefunguje správně, zobrazí se následující zpráva  
E1 - teplota podlahy je nad limit  
E2 - podlahové čidlo je přerušeno  
E3 - podlahové čidlo zkratován

**Poznámka:** Podlahové čidlo funguje pouze v nastavení A&F a režimu HEAT (vytápění)

## Technické údaje

Napájení: 230V/50Hz

Max. zátěž: 10A

Hystereze: 0,5°C

Skladovací teplota: -25°C - +65°C

## ZÁRUKA

### ZÁRUČNÍ PODMÍNKY

1. Výrobce poskytuje záruku na bezchybnou činnost výrobku v období 24 měsíců od data nákupu, potvrzeného razítkem, podpisem prodejce a nákupní stvrzenkou.
2. V záruční době zajišťujeme uživateli bezplatnou výměnu zařízení za nové (stejný typ/model) nebo odstranění závad vzniklých v důsledku výrobních vad.
3. Záruka se nevztahuje na závady vzniklé v důsledku:
  - a) Chemických, mechanických poškození z viny uživatele.
  - b) Nesprávné montáže, provedené v rozporu s montážním návodem.
  - c) Nedodržování návodu k obsluze a bezpečnostních podmínek.
  - d) Používání zařízení v rozporu s určením.
4. Kupující ztrácí oprávnění z titulu záruky v případě:
  - a) Poškození vzniklých z viny uživatele způsobujících stálé zhoršení kvality zařízení.
  - b) Nesprávné používání – v rozporu s návodem k obsluze a montáže.
  - c) Servisního zásahu neoprávněných osob.

Seznámil(a) jsem se a souhlasím s podmínkami.

Datum prodeje:

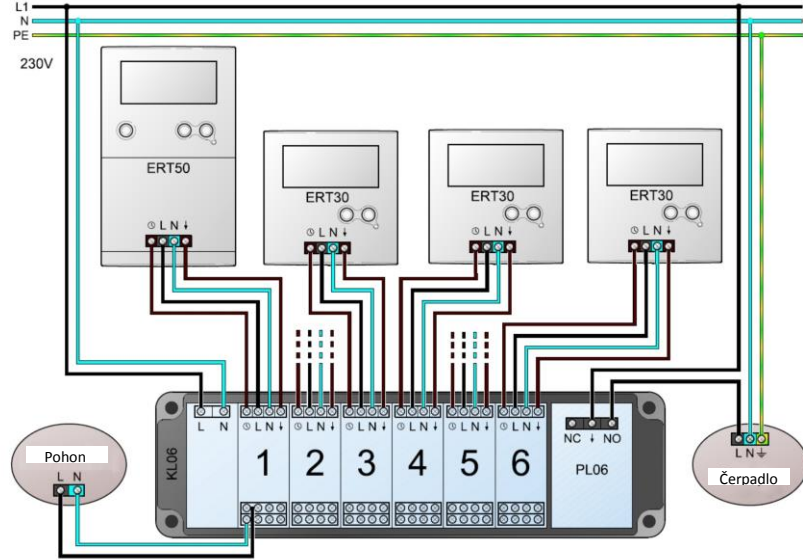
.....

Razítko a podpis prodejce:

.....

### Schéma připojení 1

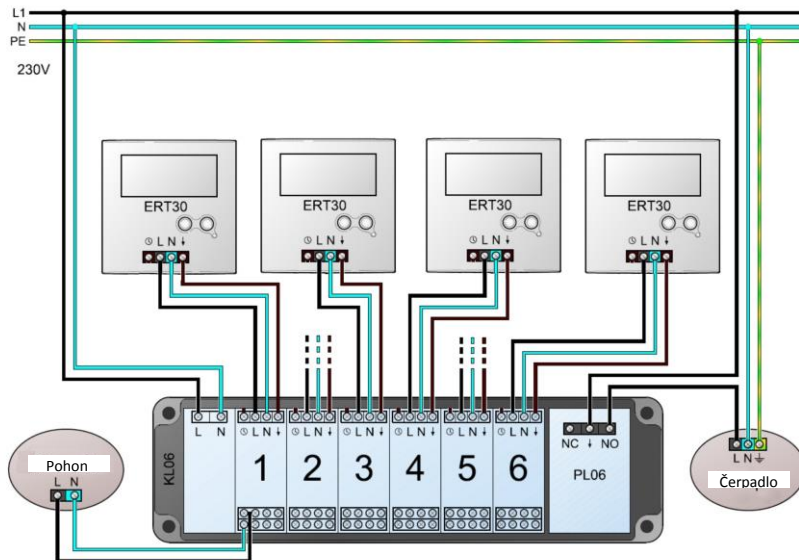
Připojení 4-vodičovým kabelem využití všech funkcí systému.



Každá sekce připojení ke 4 pohonům

### Schéma připojení 2

Připojení 3-vodičovým kabelem využití všech funkcí regulátoru kromě funkce nočního omezení teploty NSB.



Každá sekce připojení ke 4 pohonům

Distributor pro ČR a SR:

Thermo-control CZ s.r.o.  
Sychrov 2, 621 00 Brno  
tel.: + 420 549 215 938  
obchod@thermo-control.cz  
www.thermo-control.cz